



Marc
ALBARET



Laurent
BERGER



David
CHARALAMPOUS



Christophe
CHARRIERE



Julien
VINCENT

Domaines

- L'électronique analogique faible bruit (associée aux détecteurs).
- Électronique de puissance (Interrupteurs Hautes Tensions, Alimentations).
- Asservissements (y compris hyperfréquence).
- L'électronique numérique (microcontrôleurs, FPGA).
- L'informatique d'instrumentation.
- Automatismes

Développement de projets mais aussi de prototypes liant électronique, mécanique et instrumentation

Électronique analogique



Préampli montage GIFAD

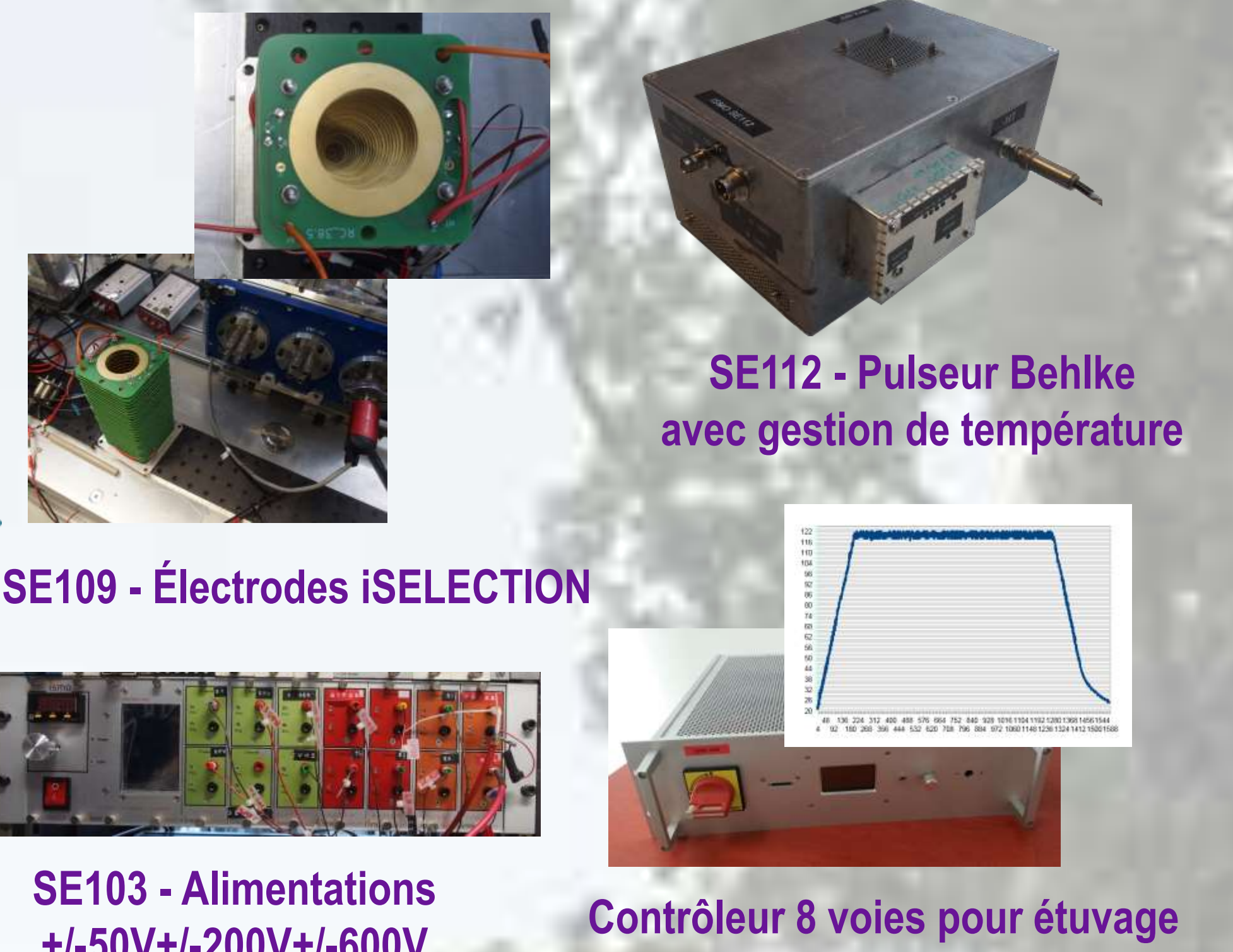


Commande vanne pulsée à jet supersonique

PROJETS 2018-2022 Modules

| | |
|--|------|
| SE114 Gestion Table croisée motorisée | 2022 |
| SE113 Générateur Séquences | 2022 |
| SE112 Pulseur Behlke avec gestion température | 2022 |
| SE111 Gestion arrêt coffret d'alim modulable | 2022 |
| SE110 Alim +/-400V+/-600V/+1kV/+2kV/+6kV | 2022 |
| SE109 Electrodes iSELECTION | 2022 |
| SE108 Alimentations+/-200V+/-50V | 2022 |
| SE107 Boîtier sécurité pompes | 2022 |
| SE106 Commande moteur PàP & Continu | 2021 |
| SE105 LIBS Tunis | 2021 |
| SE104 Ablation iSELECTION | 2021 |
| SE103 Alimentations+/-50V+/-200V+/-600V | 2021 |
| SE102 Interface Conv. DC/DC Spellman / ISEG | 2021 |
| SE101 Positionnement Cavité Optique | 2021 |
| SE100 Passerelle Ethernet-USB-GPIB | 2021 |
| SE099 Automatisation Pompage STMUPS | 2021 |
| SE098 Automatisation Pompage Electrons-Solide | 2021 |
| SE097 Lecteur, enregistreur de thermocouples | 2021 |
| SE096 Commande Ablation V2.0 | 2021 |
| SE095 Pulseur HT & BT | 2021 |
| SE094 Générique GINI XC6LX25 | 2020 |
| SE093 Manipulateur ARPES | 2021 |
| SE092 GINI 8 voies | 2020 |
| SE091 Automatisation Pompage IONPAIRS | 2020 |
| SE090 Automatisation Pompage CHIPIE | 2020 |
| SE089 Sécurité de pilotage pour alim flottantes | 2020 |
| SE088 Extension pour contrôleur de jauge tunnel | 2020 |
| SE087 Manipulateur Échantillons V2.0 | 2020 |
| SE086 Ampli détecteur | 2019 |
| SE085 alimentations+/-200V+/-50V | 2019 |
| SE084 ICARE 2 (Mise à jour automate) | 2019 |
| SE083 Synchronisation & Pulseur pour VMI | 2019 |
| SE082 Détecteur et Contrôleur spectro 2D-IR | 2019 |
| SE081 MoHSoX (Motorisations Horizontale et Source X) | 2019 |
| SE080 Positionnement Skimmer | 2019 |
| SE079 Synchronisation Pulseur pour VMI | 2019 |
| SE078 Enregistreur de température | 2018 |
| SE077 Interface GINI_BGA / GINI_V3 | 2018 |
| SE076 Alimentation 4X6Kv Pifométrix | 2018 |
| SE075 Sécurité Laser Surelite | 2018 |
| SE074 GINI BGA 20 Voies | 2018 |
| SE073 CoMoPE (Contrôle Moteur Porte Echan.) | 2018 |
| SE072 Contrôleur d'étuvage Tunnel | 2018 |
| SE071 Commande Ablation Laser | 2018 |
| SE070 Commande Pompage CHIPIE | 2018 |

Électronique de puissance / Haute tension



SE112 - Pulseur Behlke avec gestion de température

SE109 - Electrodes iSELECTION

SE103 - Alimentations +/-50V+/-200V+/-600V

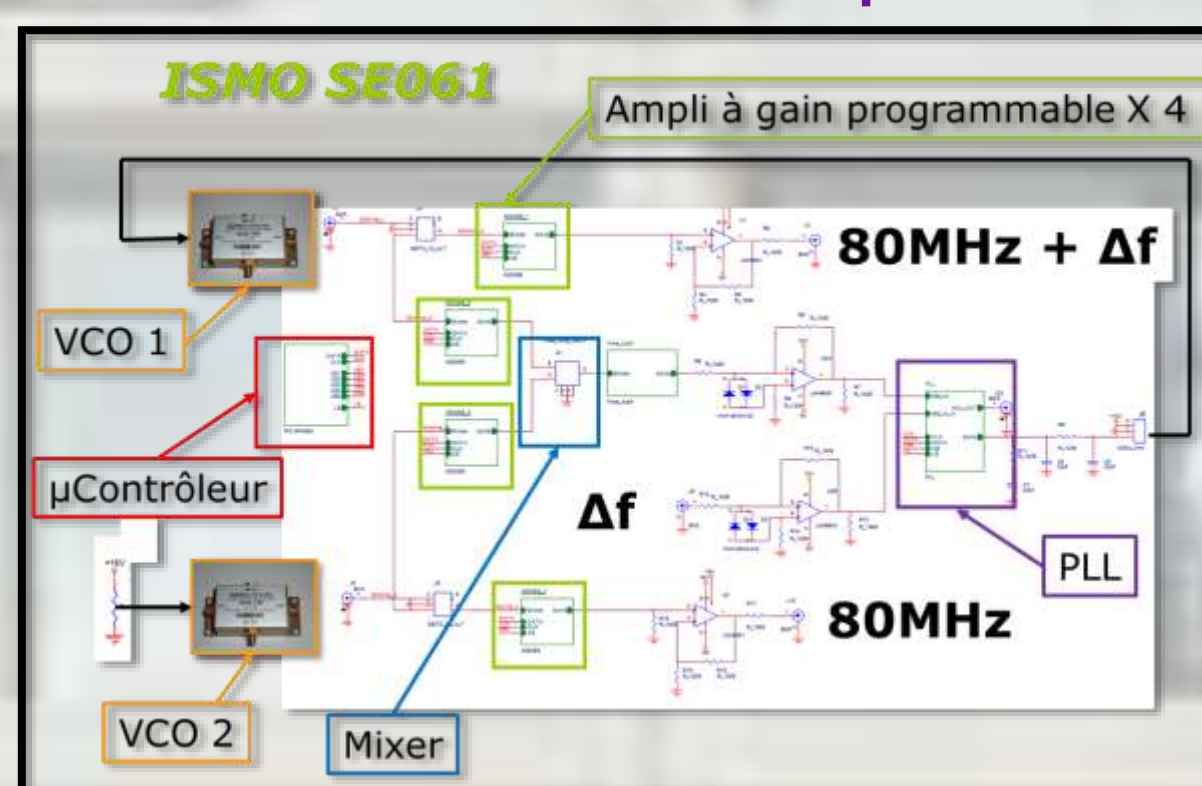
Contrôleur 8 voies pour étuvage

Asservissements / Automatismes

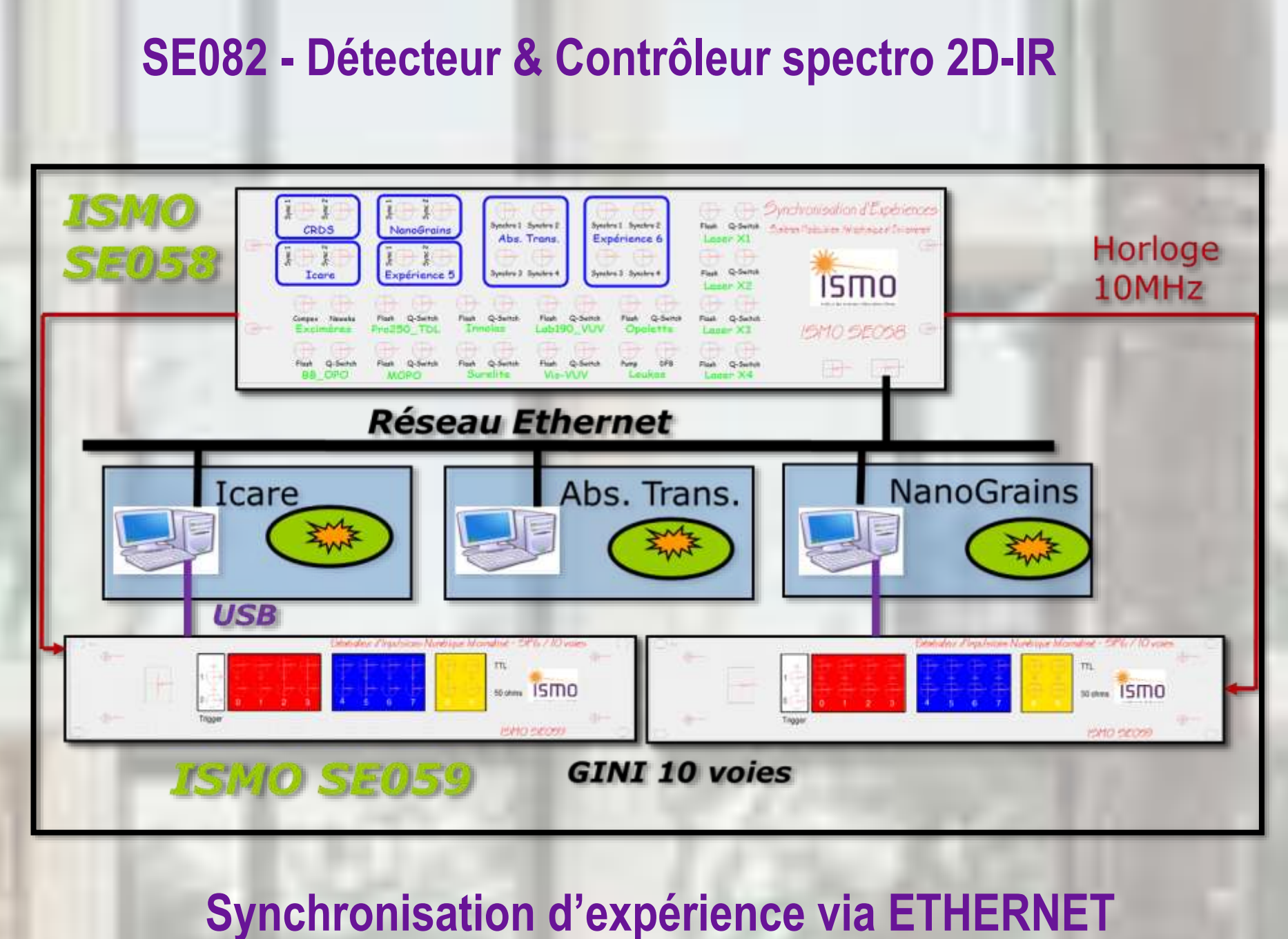
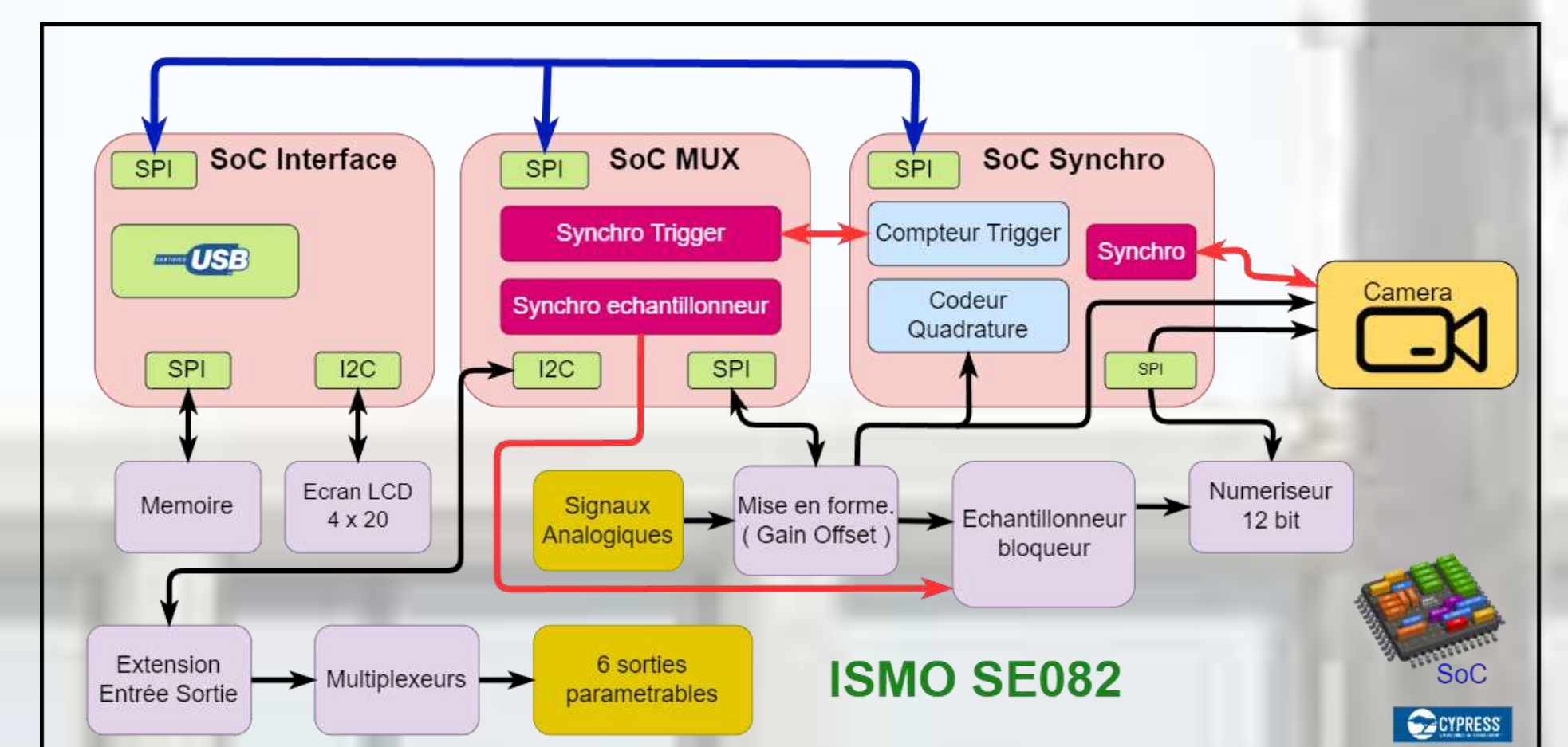
SE091 - Automatisation Pompage IONPAIRS



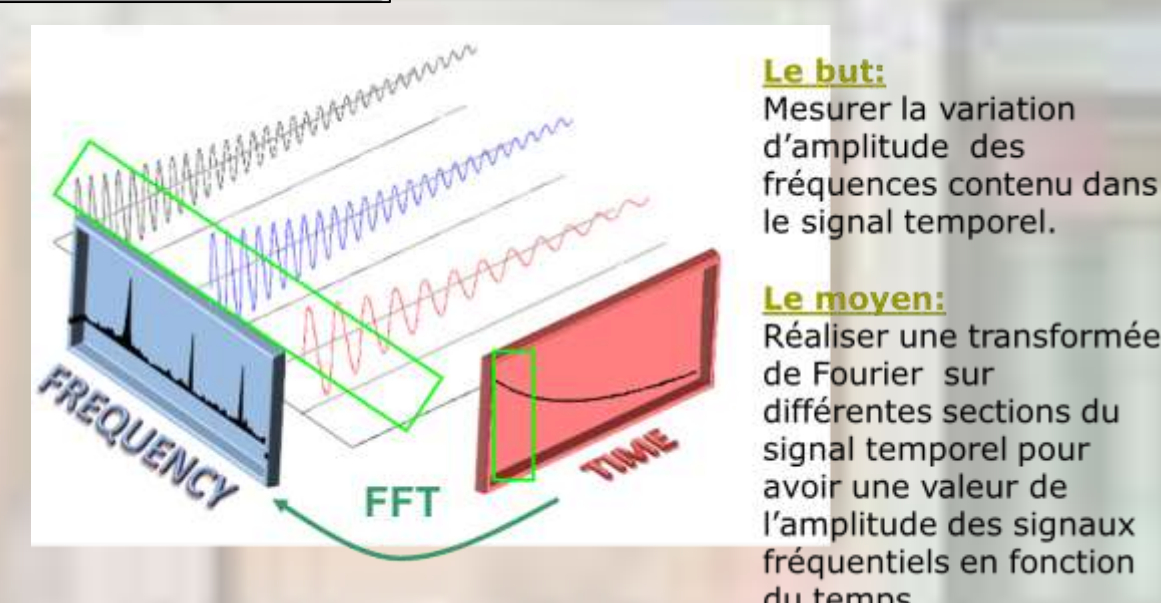
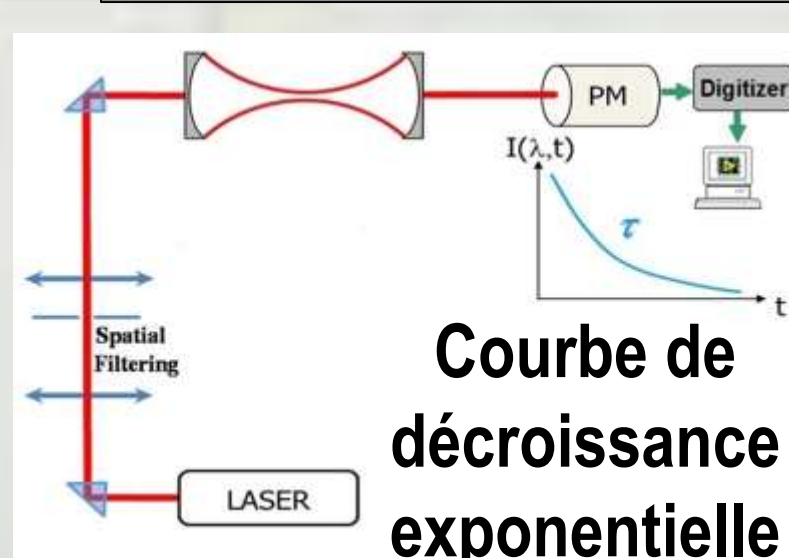
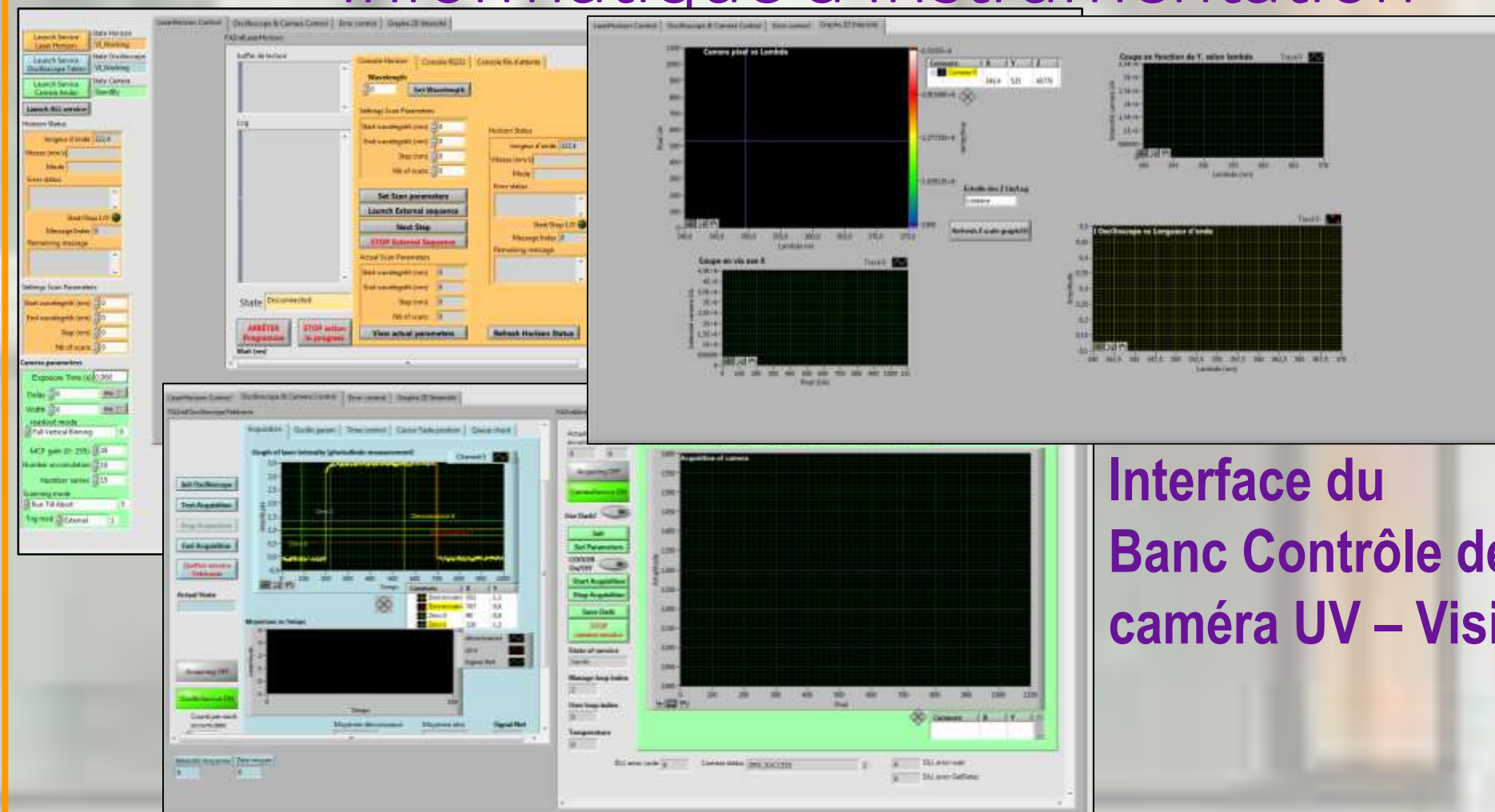
Asservissement de fréquence



Électronique numérique



Informatique d'instrumentation



Acquisition données CRDS

Contrôle Commande Acquisition de données

| | |
|---|------|
| Interface Utilisateur de la camera du VMI | 2023 |
| Banc laser de spectro-photoionisation VULCAIM | 2023 |
| Banc microscope caméra TIRF | 2023 |
| Mise à jour du programme 2DIR | 2023 |
| Banc Contrôle de laser et caméra UV - Visible | 2022 |
| Pilotage Laser Centurion | 2022 |
| Modification et intégration d'un banc de mesure haute température avec nouvelle sonde | 2021 |
| Interface Utilisateur Camera IR (2DIR) | 2021 |
| Refonte interface contrôle-commande banc spectral Submillimétrique | 2019 |
| Pilotage Oscillo RTM 3002 | 2019 |
| Interface TDC, graphe intensité | 2019 |
| Parallélisation calculs TF (CRDS defcom) | 2019 |
| Position Sensitive Detector | 2018 |
| Refonte CRDS (Algorithme FFTW en C++) | 2018 |

Équipements : Oscilloscopes rapides, analyseurs de spectre, GBF et GHF, stations de travail, placement CMS et four à refusion



Logiciels développements Electroniques :

- XILINX (FPGA)
- MPLAB X (microcontrôleur)
- KiCAD (CAO électronique)
- CYPRESS SoC
- FreeCAD

Logiciels de développements de programmes : C, C++, LabVIEW